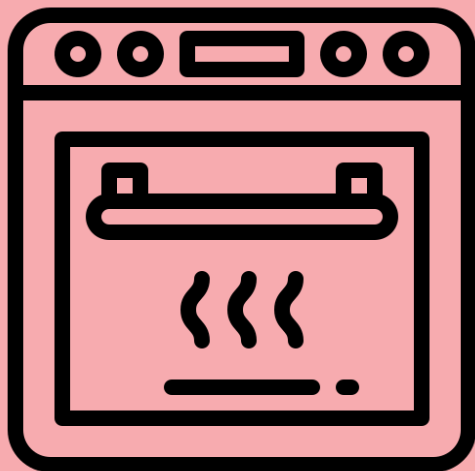


# Manual do usuário.



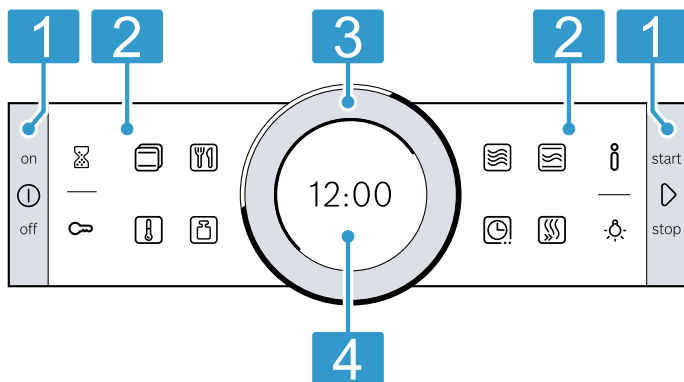
*Locke*

## 4 Familiarização

### 4.1 Painel de comandos

O painel de comandos permite regular todas as funções do seu aparelho e obter informações sobre o estado de operação.

**Nota:** Consoante o tipo de aparelho, poderão divergir alguns detalhes da figura, p. ex. a cor e a forma.



- 1 Teclas**  
As teclas à esquerda e direita no painel de comandos possuem um ponto de pressão. Prima a tecla para a acionar. Nos aparelhos sem frente em aço inoxidável, as teclas também são campos táteis.
- 2 Campos táteis**  
Os campos táteis são superfícies sensíveis ao toque. Para selecionar uma função, tocar apenas levemente no campo correspondente.
- 3 Anel de comando**  
Pode rodar o anel de comando continuamente para a esquerda ou para a direita. Pressione ligeiramente o anel de comando e mova-o no sentido pretendido.
- 4 Visor**  
No visor são apresentados os valores de regulação atuais, as opções possíveis ou textos informativos.

### 4.2 Teclas

Com as teclas à esquerda e à direita no painel de comandos, liga e desliga o seu aparelho ou o funcionamento.

Tecla	Função	Utilização
Ⓛ	on/off	Ligar ou desligar o aparelho.
▶	start/stop	Premir brevemente: iniciar e interromper o funcionamento. Manter premido durante aprox. 3 segundos: interromper o funcionamento.

### 4.3 Campos táteis

Através dos campos táteis pode selecionar diretamente diferentes funções.

Os campos táteis exteriores no painel de comandos destinam-se às funções gerais, os campos táteis interiores destinam-se ao processo de cozedura.

O campo tátil da função atualmente selecionada acende-se a vermelho.

Campo tátil exterior	Função	Utilização
⌚	Temporizador	Selecionar temporizador.
🔒	Fecho de segurança para crianças	Manter premido durante cerca de 4 segundos: ativar ou desativar o fecho de segurança para crianças.
ℹ️	Informação	Pode visualizar informações adicionais sobre uma função ou regulação. Para aceder às regulações base, com o aparelho desligado, manter premido durante aprox. 3 segundos.
💡	Iluminação do interior do aparelho	Ligar ou desligar a iluminação no interior do aparelho.

Campo tátil interior	Função	Utilização
📄	Tipos de aquecimento	Selecionar o modo de funcionamento Tipos de aquecimento.

<b>Campo tátil interior</b>	<b>Função</b>	<b>Utilização</b>
	Temperatura	Selecionar a temperatura para o interior do aparelho.
	AutoPilot	Selecionar o modo de funcionamento AutoPilot com programas de cozimento.
	Peso	Selecionar o peso no modo de funcionamento AutoPilot.
	Micro-ondas	Selecionar o modo de funcionamento Micro-ondas.
	MicroCombi	Selecionar o modo de funcionamento Mikrokombi.
	Funções de tempo	Selecionar funções de tempo.
	Aquecimento rápido	Iniciar ou cancelar o aquecimento rápido para o interior do aparelho.

#### 4.4 Anel de comando

Com o anel de comando, pode alterar os valores de regulação apresentados no visor. Quando nos valores de regulação, p. ex., na temperatura, alcançar o valor mínimo ou o valor máximo, este valor mantém-se inalterado no visor. Se necessário, regule o valor de volta com o anel de comando. Em listas, p. ex., tipos de aquecimento, ao último valor segue-se de novo o primeiro valor.

#### 4.5 Visor

O visor indica-lhe os atuais valores de regulação em diferentes níveis.

Valor em primeiro plano	O valor em primeiro plano está realçado a branco. Pode alterar o valor diretamente com o anel de comando. Após o início do funcionamento, a temperatura ou o nível encontra-se em primeiro plano. No micro-ondas, o tempo de duração está em primeiro plano.
Valor em segundo plano	Os valores em segundo plano são apresentados a cinzento. Para alterar o valor com o anel de comando, deve selecionar primeiro a função pretendida.
Ampliação	Enquanto estiver a alterar um valor com o anel de comando, é apresentado apenas esse valor de forma ampliada.

#### Linha do anel

Na parte exterior do visor encontra-se a linha do anel.

- **Indicação de posição**  
Se alterar um valor, a linha de anel indica-lhe em que local se encontra na lista de seleção. Consoante a zona de regulação e comprimento da lista de seleção, a linha do anel é contínua ou está subdividida em segmentos.
- **Indicação do progresso**  
Durante o funcionamento, a linha do anel mostra o progresso e vai-se preenchendo a vermelho numa cadência de segundo. Se o tempo de duração estiver a decorrer, apaga-se um segmento da linha do anel a cada segundo.

#### Indicação da temperatura

A linha de aquecimento e a indicação de calor residual mostram a temperatura no interior do aparelho. Devido à inércia térmica, a temperatura indicada pode diferir um pouco da temperatura realmente existente no interior do aparelho.

- **Linha de aquecimento**  
Depois de iniciar o funcionamento, a linha branca por baixo da temperatura vai-se preenchendo a vermelho, à medida que o interior do aparelho vai sendo aquecido. Se aquecer previamente o forno, o momento ideal para colocar o prato é atingido quando a linha estiver totalmente preenchida a vermelho. Nas potências de regulação, a linha de aquecimento fica imediatamente preenchida a vermelho, p. ex., nas potências do grelhador. No micro-ondas, a linha de aquecimento não é apresentada.
- **Indicação de calor residual**  
Se o aparelho estiver desligado, a linha do anel indica o calor residual no interior do aparelho. Quanto menor o calor residual, mais escura vai ficando a linha do anel, acabando eventualmente por desaparecer.

## 4.6 Interior do aparelho

As funções no interior do aparelho facilitam o funcionamento deste.

### Estruturas de suporte

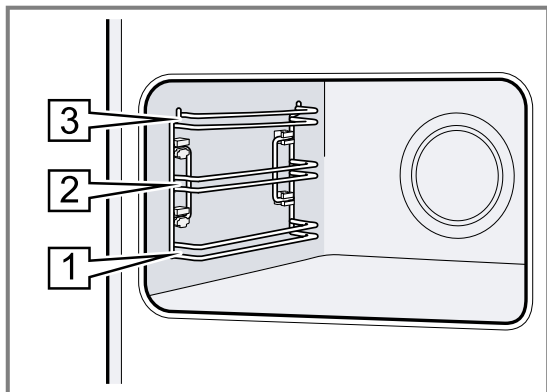
Nas estruturas de suporte no interior do aparelho pode inserir acessórios em níveis diferentes.

→ "Acessórios", Página 12

O seu aparelho tem 3 níveis de inserção. Os níveis de inserção são contados de baixo para cima.

É possível desengatar a estrutura de suporte, p. ex., para fins de limpeza.

→ "Estruturas de suporte", Página 23



### Iluminação

Uma ou várias lâmpadas do forno iluminam o interior do aparelho.

Quando abre a porta do aparelho, a iluminação no interior do mesmo acende-se. Se a porta do aparelho permanecer aberta mais do que 15 minutos, a iluminação volta a desligar-se.

Quando se inicia o funcionamento, a iluminação liga-se na maioria dos modos de funcionamento. Uma vez concluído o funcionamento, a iluminação desliga-se.

### Ventoinha de arrefecimento

A ventoinha de arrefecimento liga-se e desliga-se em função da temperatura do aparelho. O ar quente sai por cima da porta.

#### ATENÇÃO!

Não tapar as ranhuras de ventilação situadas por cima da porta do aparelho. O aparelho aquece demasiado.

► Manter as ranhuras de ventilação livres.

Para que o aparelho arrefeça mais depressa depois da utilização, a ventoinha de arrefecimento continua a trabalhar durante algum tempo.

### Porta do aparelho

Se abrir a porta do aparelho enquanto este estiver a funcionar, o funcionamento é interrompido. Quando fechar a porta do aparelho, o funcionamento continua automaticamente.

Se, no modo de funcionamento Micro-ondas, fechar a porta do aparelho, terá de prosseguir o funcionamento com ▷.

## 5 Modos de funcionamento

Aqui obtém uma visão geral dos modos de funcionamento e funções principais do seu aparelho.

Modo de funcionamento	Utilização
Tipos de aquecimento	Selecione tipos de aquecimento bem ajustados para a confeção ideal do seu prato. → "Tipos de aquecimento", Página 10
AutoPilot	Aproveite as regulações recomendadas e programadas para diferentes alimentos. → "AutoPilot", Página 18
Microondas	Com o microondas, cozinhe, aqueça ou descongele mais rapidamente. → "Microondas", Página 16
MicroCombi	Para encurtar o tempo de cozedura, ligue o microondas adicionalmente a um tipo de aquecimento. → "MicroCombi", Página 18
Limpeza	Selecione a função de limpeza para o interior do aparelho.



### 5.1 Tipos de aquecimento

Para que encontre sempre o tipo de aquecimento adequado para o seu prato, explicamos-lhe as diferenças e as áreas de aplicação.

Os símbolos de cada tipo de aquecimento ajudam no reconhecimento.

Quando seleciona um tipo de aquecimento, o aparelho sugere uma temperatura ou um nível adequada(o). Pode assumir os valores ou alterá-los no intervalo indicado.

Com ajustes da temperatura superiores a 275 °C e potência do grelhador 3, o aparelho baixa a temperatura para cerca de 275 °C ou potência do grelhador 1 após aprox. 40 minutos.

<b>Símbolo</b>	<b>Tipo de aquecimento</b>	<b>Temperaturas disponíveis</b>	<b>Utilização e modo de funcionamento</b> <b>Funções adicionais possíveis</b>
	Ar quente circulante 4D	30 - 275 °C	Cozer ou assar num ou mais níveis. A ventoinha distribui o calor da resistência circular, que se encontra na parede traseira, uniformemente pelo interior do aparelho.
	Ar quente circulante eco	30 - 275 °C	Cozinhe determinados pratos cuidadosamente num só nível, sem pré-aquecer. A ventoinha distribui o calor da resistência circular, que se encontra na parede traseira, uniformemente pelo interior do aparelho. Os alimentos são preparados por fases com o calor residual. O tipo de aquecimento é mais eficaz entre 125 - 275 °C. Mantenha a porta do aparelho fechada durante a cozedura. Este tipo de aquecimento é utilizado para determinar o consumo de energia no modo de recirculação do ar e a classe de eficiência energética.
	Grelhar com ar circulante	30 - 300 °C	Assar aves, peixes inteiros ou pedaços maiores de carne. A resistência do grelhador e a ventoinha ligam-se e desligam-se alternadamente. A ventoinha espalha o ar quente em torno dos alimentos.
	Grelhador, superfície grande	Potências do grelhador: 1 = fraca 2 = média 3 = forte	Grelhar alimentos planos, como bifes, salsichas ou tostas. Gratinar alimentos. Toda a superfície sob a resistência do grelhador fica quente.
	Grelhar, pequena superfície	Potências do grelhador: 1 = fraca 2 = média 3 = forte	Grelhar pequenas quantidades, como bifes, salsichas ou tostas. Gratinar pequenas quantidades. A superfície central sob a resistência do grelhador fica quente.
	Pré-aquecer a loiça	30 - 70 °C	Pré-aquecer a loiça.
	Secagem	150 °C	Para evitar que fique humidade no aparelho, o seu interior deve ser seco após o funcionamento com micro-ondas.

## 5.2 Potências do micro-ondas

Aqui encontra uma visão geral das potências do microondas e da sua utilização.

As potências do microondas são níveis e nem sempre correspondem ao número exato de watts utilizado pelo aparelho.

<b>Potência do microondas em watts</b>	<b>Tempo de duração máximo em horas</b>	<b>Utilização</b>
90 W	1:30	Descongelar alimentos sensíveis.
180 W	1:30	Descongelar alimentos e continuar a cozinhar.
360 W	1:30	Cozinhar carne e peixe. Aquecer alimentos sensíveis.
600 W	1:30	Aquecer e cozinhar alimentos.
máx	0:30	Aquecer líquidos.

**Nota:** A potência máx. do microondas não está prevista para aquecer alimentos. Para proteção do aparelho, nos primeiros minutos, a potência máxima do microon-

das é reduzida progressivamente, para 600 W. A potência máxima volta a ficar disponível após um período de arrefecimento.